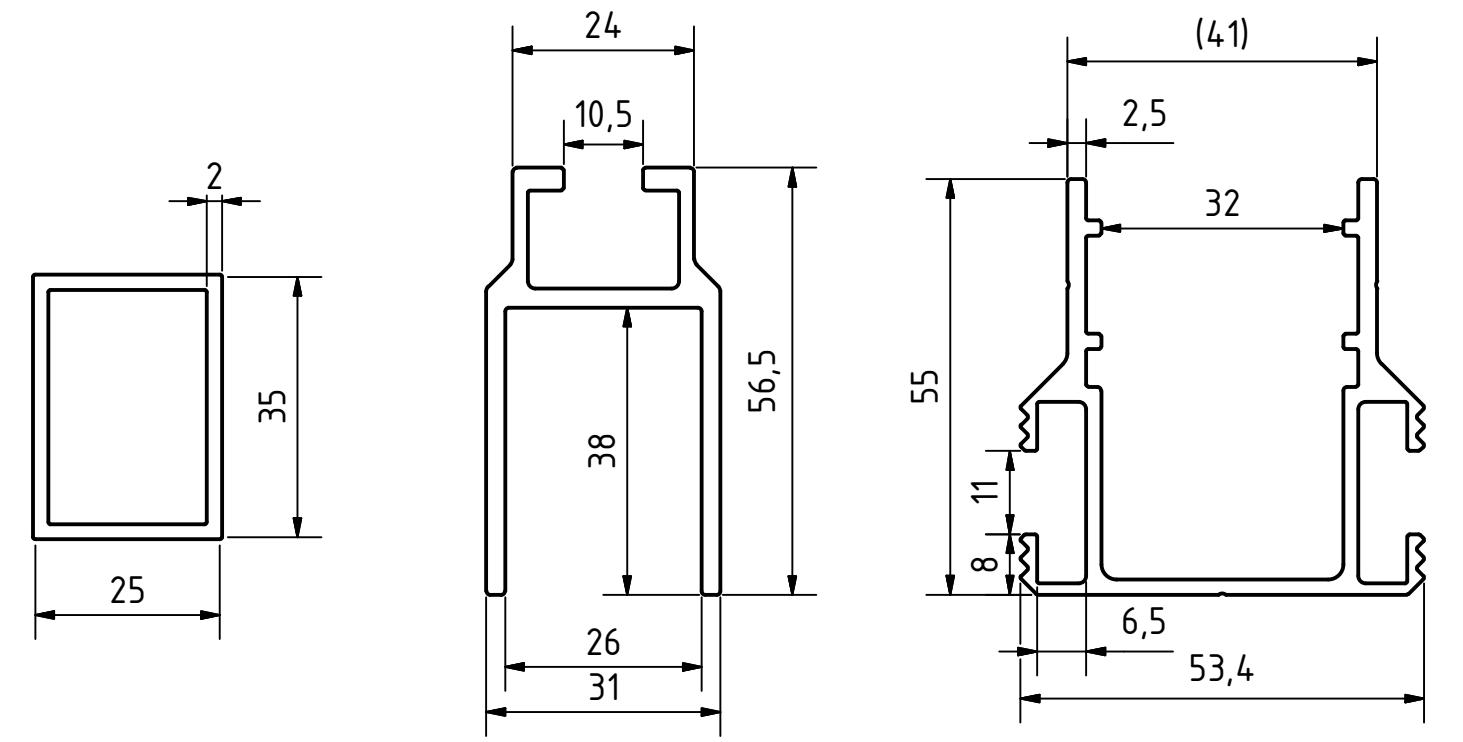
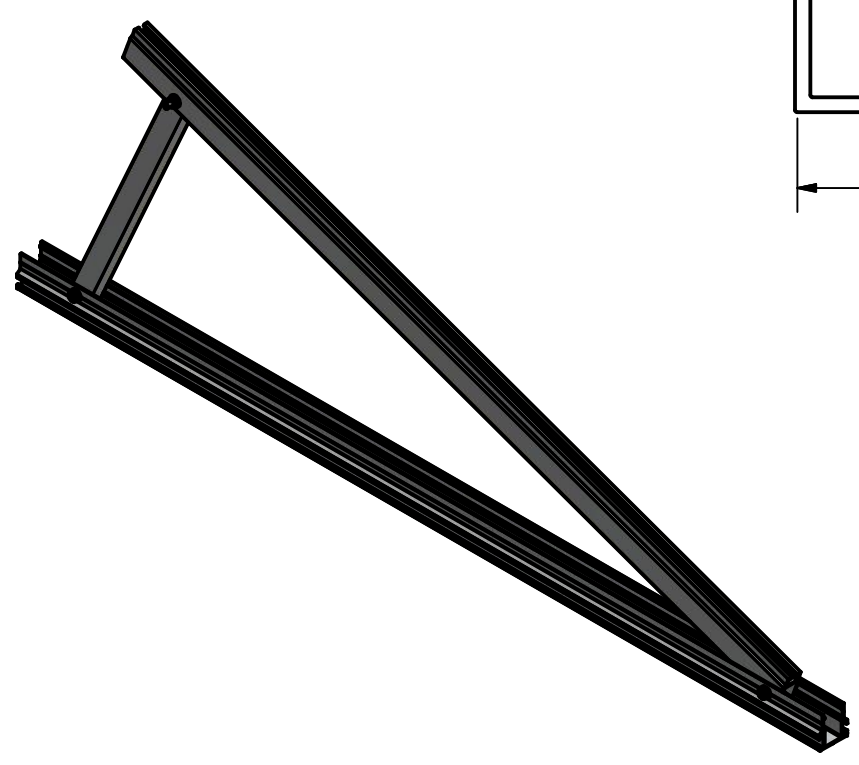


Stützwinkel	X im mm
10°	270
15°	370
20°	470
25°	575
30°	675
35°	780
40°	885
45°	980



Urheberrecht: Für diese Zeichnung behalten wir uns alle Rechte vor. Ohne unsere ausdrückliche Genehmigung darf diese Zeichnung weder vervielfältigt noch Dritten zugänglich gemacht werden. Zuwiderhandlungen verpflichten zum Schadenersatz und können strafrechtliche Folgen haben.		Allgemeintoleranzen nach DIN ISO 2768-m		EN AW 6063 T66	
		Datum 28.11.2014		Name JCaye	
		Gezeichnet		TopFix 200 Delta-Stütze XX°, einzeln 6100300024-...31	
		Kontrolliert			
		Norm			
				IBC SOLAR AG Am Hochgericht 10 D-96231 Bad Staffelstein	
Status		Änderungen		Datum	
				Delta-Stütze_Kunde_002_1 A3	