

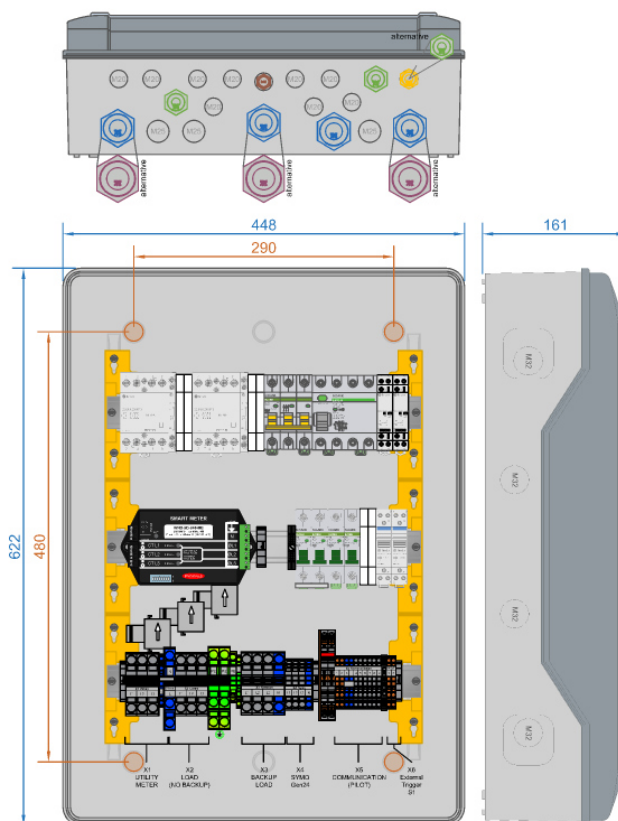
SCHEMA TECNICA

Quadro commutazione per alimentazione di riserva

3PH_FRO_BBDAP_20KW_3PH_1.1_IT

Articolo no. 10014305

Designazione	Quadro commutazione per alimentazione di riserva "ITALY"
Applicazione	Fronius Energy Package - Sistema di accumulo energetico - Trifase (SYMO GEN24)
Regione	Italia
Inverter con batteria	Symo GEN24 PLUS (6.0/8.0/10.0)
Monitoraggio e controllo	Fronius Smart Meter + trasformatore di corrente inclusi
Struttura di rete	Trifase -3PH- 230/400V - sistema TT o TN-S; NESSUN sistema TN-C nei circuiti di carico!



Tutti i valori in [mm]

Dimensioni

Punti di fissaggio

„blu“

„arancione“

Distanze minime

sopra	200
sotto	400
laterale	200
frontale	1.200

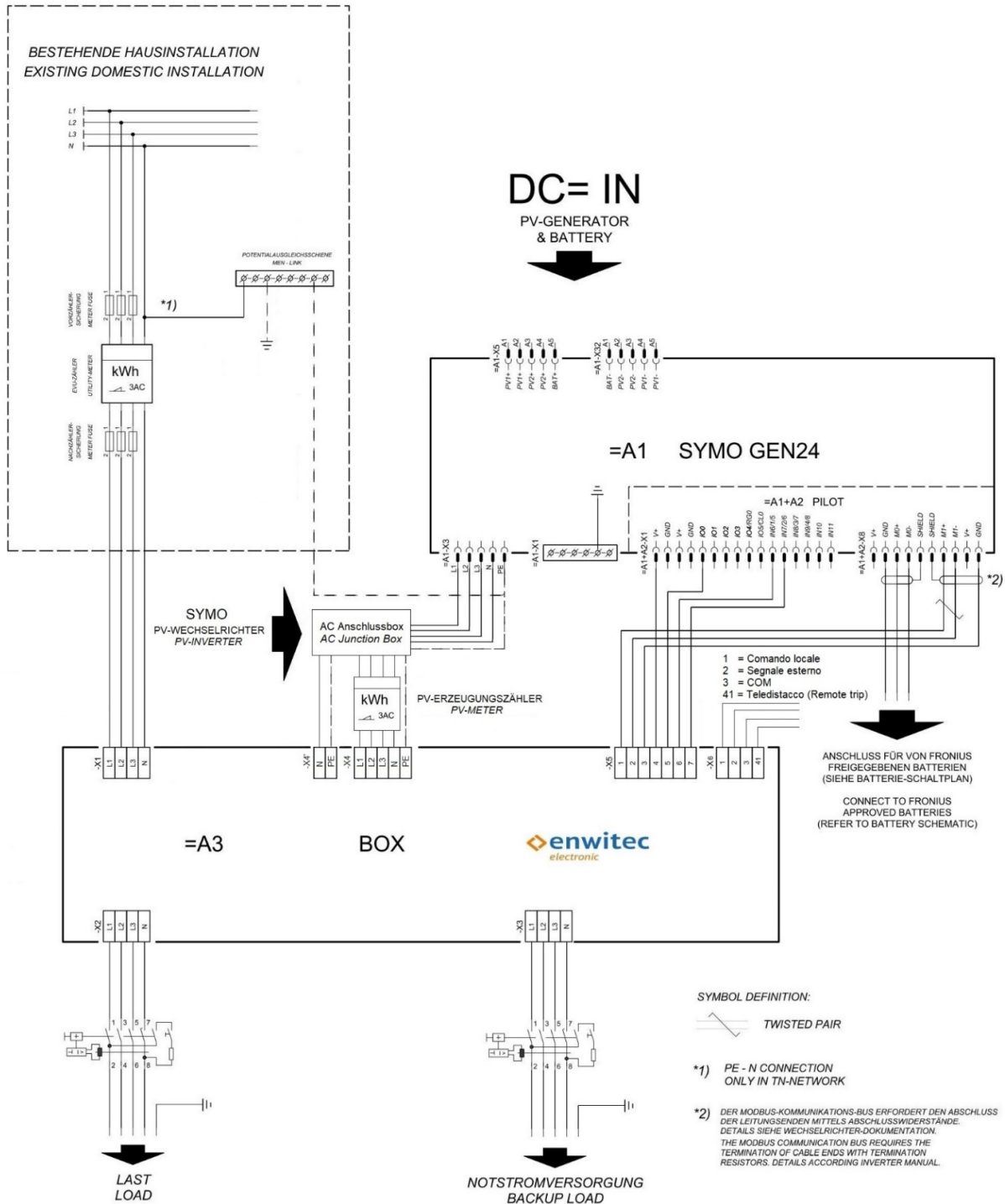
VOLUME DI FORNITURA

Quantità	Denominazione
1	Quadro commutazione per alimentazione di riserva
3	Raccordo a vite per cavi M40 x 1,5 (campo di serraggio Ø 16-28 mm)
4	Raccordo a vite per cavi M32 x 1,5 (campo di serraggio Ø 13-21 mm)
3	Raccordo a vite per cavi M20 x 1,5 (campo di serraggio Ø 6-13 mm)
1	Raccordo a vite per cavi M16 x 1,5 (campo di serraggio Ø 4,5-10 mm)
3	Estensione da M32 a M40
1	Estensione da M25 a M32
1	Riduzione da M20 a M16
1	Riduzione da M20 a M12 (per valvola di compensazione della pressione)

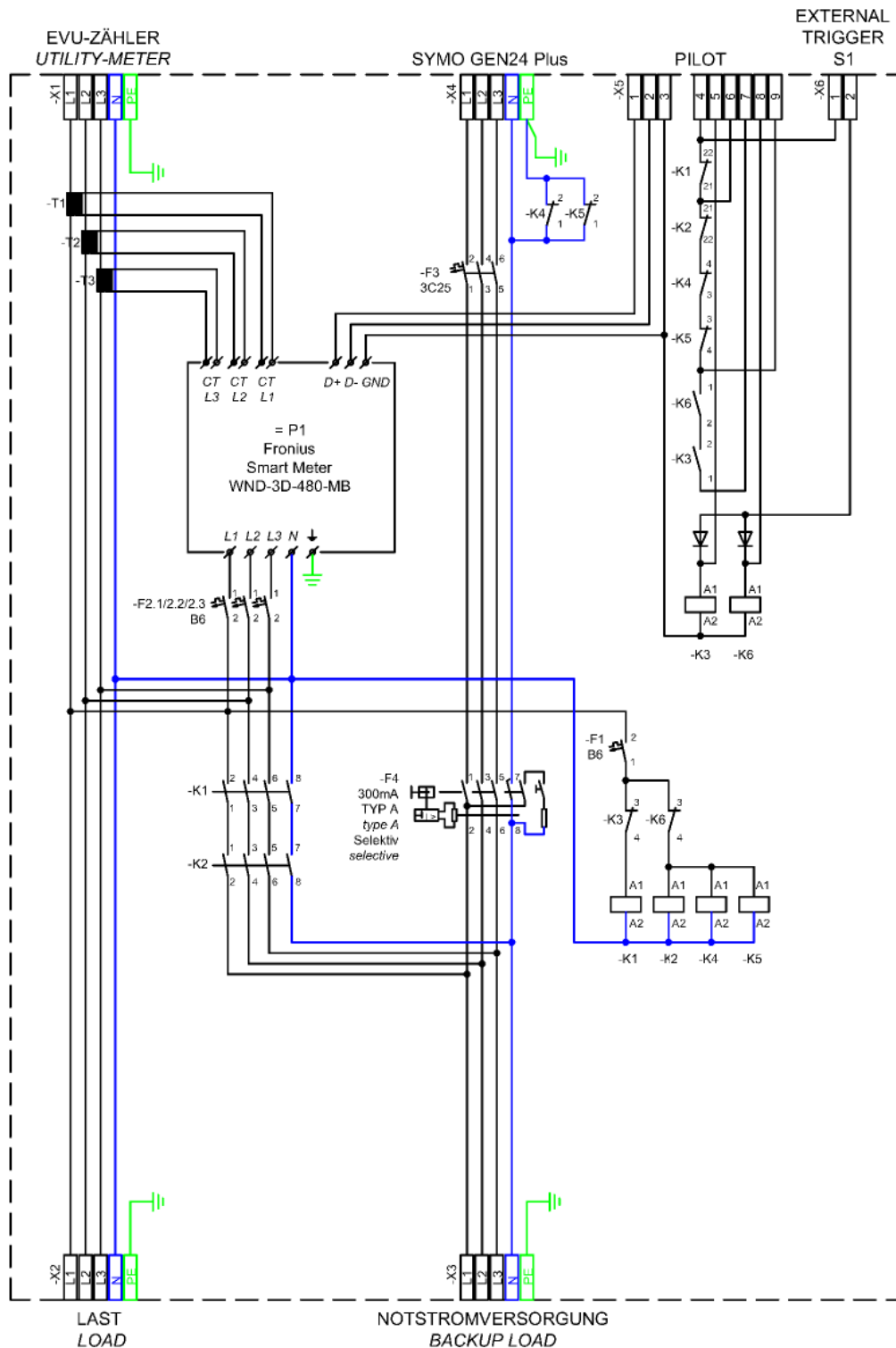
Quantità	Denominazione
1	Elemento di compensazione della pressione
3	Controdado M32
1	Controdado M25
4	Controdado M20
1	Tappi di copertura per le viti di fissaggio
1	Adesivo di avvertimento "Tensione pericolosa"
1	Adesivo per alimentazione di emergenza Fronius
1	Manuale 10015853
1	Supplemento messa in servizio "Italia"

◇ PANORAMICA DEI CIRCUITI – SYMO GEN24 PLUS

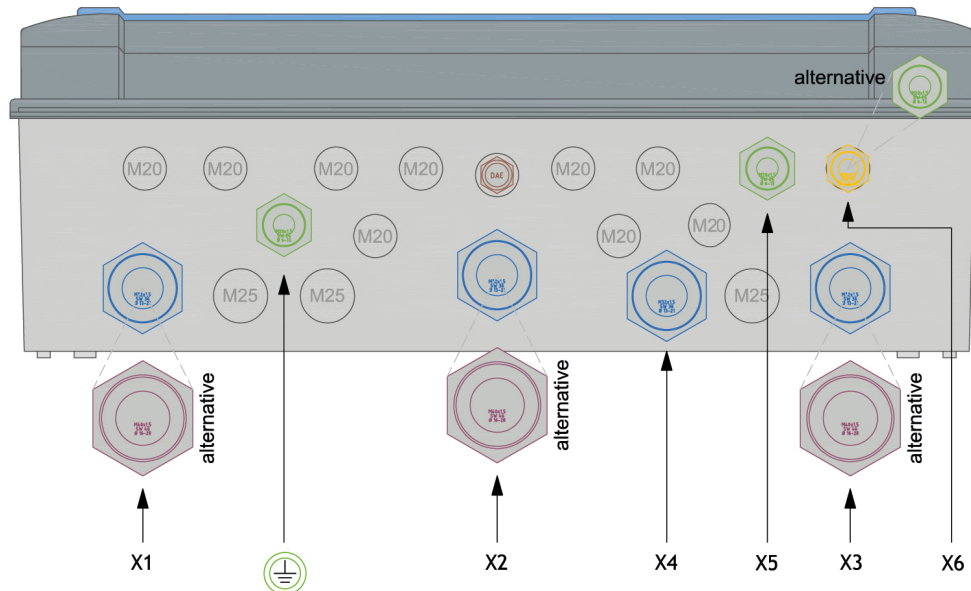
(fare riferimento allo schema elettrico originale FRONIUS)



CABLAGGIO INTERNO - QUADRO COMMUTAZIONE PER ALIMENTAZIONE DI RISERVA



TIPI DI CAVO / FILO / SEZIONE TRASVERSALE



Raccordo a vite	Alla morsettiera / connessione	Campo di serraggio [mm]	Tipo di filo	Sezione trasversale max. [mm ²]	Lunghezza di spellatura [mm]	Puntale
M32 M40	X1 - Alimentazione di rete / contatore *	19 - 25 16 - 18	monofilo filo sottile filo sottile	16 25 16	18 - 20	- - ✓
M32 M40	X2 - Carichi	19 - 25 16 - 18	monofilo filo sottile filo sottile	16 25 16	18 - 20	- - ✓
M32 M40	X3 - Carichi di backup	19 - 25 16 - 18	monofilo filo sottile filo sottile	16 25 16	18 - 20	- - ✓
M32	X4 - Inverter	19 - 25	monofilo filo sottile filo sottile	10 10 6	13 - 15	- - ✓
M20	X5 - Comunicazione #	6 - 13	monofilo filo sottile filo sottile	2,5 2,5 2,5	10 - 12	- - ✓
M20 M16	X6 - External Trigger S1	6 - 13 4,5 - 10	monofilo filo sottile filo sottile	2,5 2,5 2,5	10 - 12	- - ✓
M20	PE - Collegamento equipotenziale principale	6 - 13	monofilo filo sottile filo sottile	16 25 16	18 - 20	- - ✓

* Fusione max. 63A!

come da specifiche Fronius

• Li2YCY: sezione minima 0,5mm² • CAT6a: sezione minima AWG21 • lunghezza massima per il cavo dati: 300m

DATI TECNICI

• soddisfatto / - non soddisfatto

VALORI NOMINALE

Tensione nominale	3PH	[VDC]	3 x 230/400
Tensione nominale di isolamento		[VDC]	400
Frequenza nominale		[Hz]	50/60
Corrente di cortocircuito max. potenziale*		[kA]	10
Struttura di rete consentita			TT/TN-S
Valore max. dei prefusibili (gl/gG)		[A]	63
Disconnessione dalla rete			Tutti i poli
Potenza termica max.		[kW]	20
Perdita in standby ca.		[W]	18

INTERRUTTORI DI CIRCUITO (MCB)

F1	Circuito di controllo „rete“	[A]	1 x B6
F2	Circuito di misurazione Smart Meter	[A]	3 x B6
F3	SYMO GEN24	[A]	1 x 3C25

INTERRUTTORE DIFFERENZIALE (RCCB) - selettivo di tipo "A"

F4	SYMO GEN24	[mA]	300
----	------------	------	-----

CONTATTORI IEC/EN61095; IEC/EN 60947-1; IEC 60947-5-1

K1/K2	„Disconnessione dalla rete“	AC1/AC3 [A]	63/30
K4/K5	„Dispositivo di messa a terra“	AC1/AC3 [A]	25/10
K3/K6	„Comunicazione“	AC1 [A]	20
K1/K2/K4/K5	„Tensione di controllo“	[VAC]	230
K3/K6	„Tensione di controllo“	[VDC]	12
Senza ronzii		•/-	•

SMART METER

Produttore	Fronius
Tipo	240 V-3 UL

DATI GENERALI

Dimensioni LxAxP (senza pressacavi)	[mm]	448x622x161
Peso ca.	[kg]	15
Range di temperature in funzione	[°C]	-5 ... +40
Temperatura - trasporto/accumulo (24 ore 70°C)	[°C]	-25 ... +55
Umidità - condensazione consentita	•/-	-
Umidità - intervallo consentito	[%]	5...95
Altitudine max. sul livello del mare	[m]	2000
Classe di isolamento IP (EN 60529)		65
Applicazione in esterni consentita	•/-	-
Tipo di installazione		Area interna
Protezione dai contatti elettrici (EN61140)		II
Cassetta - materiale		PC
Conformità Direttiva RoHS (2011/65/EU)	•/-	•
Colore della cabina		simile a RAL 7035
Modalità di montaggio		A parete
Copertura		trasparente
Sistema di chiusura		non richiede attrezzi

NORME

Dispositivi di commutazione	EN 61439-1 EN 61439-2
Quadri di distribuzione - azionati EN 61439-3 da persone comuni (DBO)	EN 61439-3
Direttiva bassa tensione	CEI 0-21:2019-04

DATI VARI

Numero di tariffa doganale	85371098
----------------------------	----------

* caratterizza la corrente di corto circuito max. non influenzata del punto di connessione alla rete (alimentazione di rete)